

EP EQUIPMENT

📍 60+ dealers in Nederland

🚛 Betrouw- & betaalbaar intern transport

📦 Direct uit voorraad leverbaar



2.000 KG ELEKTRISCHE PALLETTRUCK WPL202

- ✓ Zware truck voor krappe ruimtes
- ✓ Compact en lichtgewicht
- ✓ Krachtige AC-tractiemotor
- ✓ Snel oplaadbare Li-Ion batterij



WPL202

Waarom kiezen voor de WPL202?

De WPL202 is jouw betrouwbare partner voor intensief pallettransport. Met een hefvermogen van 2.000 kg en volledig elektrische aandrijving, verplaatst je eenvoudig je goederen. Dankzij de krachtige 24V/100Ah lithium-Ion batterij is continu werken geen probleem. Tussentijds opladen gaat snel en moeiteloos. Perfect voor magazijnen en het laden en lossen van vrachtwagens.

Zwenkwielen voor optimale stabiliteit

De geoptimaliseerde zwenkwielen geven de WPL202 uitstekende stabiliteit en hellingvermogen bij het verplaatsen van materialen op oneffen oppervlakken en hellingen.

Toetsenbordoptie voor gemak

Als optie kan de WPL202 worden uitgerust met een toetsenbord in plaats van een sleutel, voor extra gebruiksgemak.

Flexibele Li-Ion batterijtechnologie

Deze moderne batterij biedt niet alleen efficiëntie en lange gebruiksduur, maar kan ook tussentijds worden opgeladen. Ideaal voor een flexibele werkdag zonder onderbrekingen.



Innovatieve kenmerken

Onderhoudsvrije batterij

Geen gedoe meer met luchtfilters, oliefilters of startaccu's. Laad eenvoudig op wanneer het jou uitkomt en houd je werkplanning intact.

Multifunctionele laadopties

De WPL202 is standaard uitgerust met een 24V/100Ah Li-Ion batterij en een 24V/30A geïntegreerde lader, wat zorgt voor hoge beschikbaarheid bij ploegdiensten dankzij snel en flexibel opladen en geen onderhoud.

Bewezen kwaliteit

De WPL202 is gebouwd met bewezen componenten, wat zorgt voor een lange levensduur en blijvende prestaties. Investeer in een pallettruck die altijd klaarstaat voor je volgende uitdaging.

Slimme veiligheidstrategieën

Dankzij het Battery Management System (BMS) blijf je altijd operationeel, zelfs bij onverwachte batterijproblemen. Met de WPL201 rijd je altijd veilig terug naar de werkplaats.

Compact ontwerp

Met een korte chassislengte van 470 mm en een kleine draaicirkel van 1.320 mm is de WPL202 de perfecte keuze voor krappe ruimtes en vrachtwagens. Dit compacte ontwerp maakt het mogelijk om twee pallettrucks per verpakking te vervoeren, wat tot wel 50% besparing op vrachtkosten kan opleveren in vergelijking met de EPT20-2OWA.

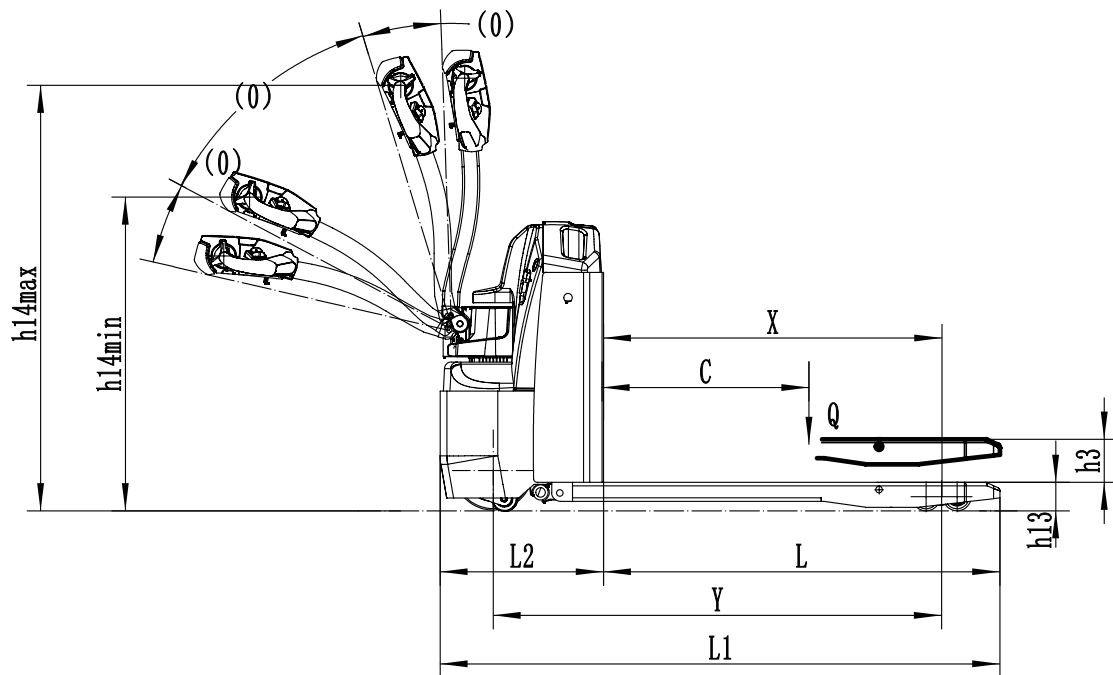
2.000 kg zware elektrische pallettruck

WPL202

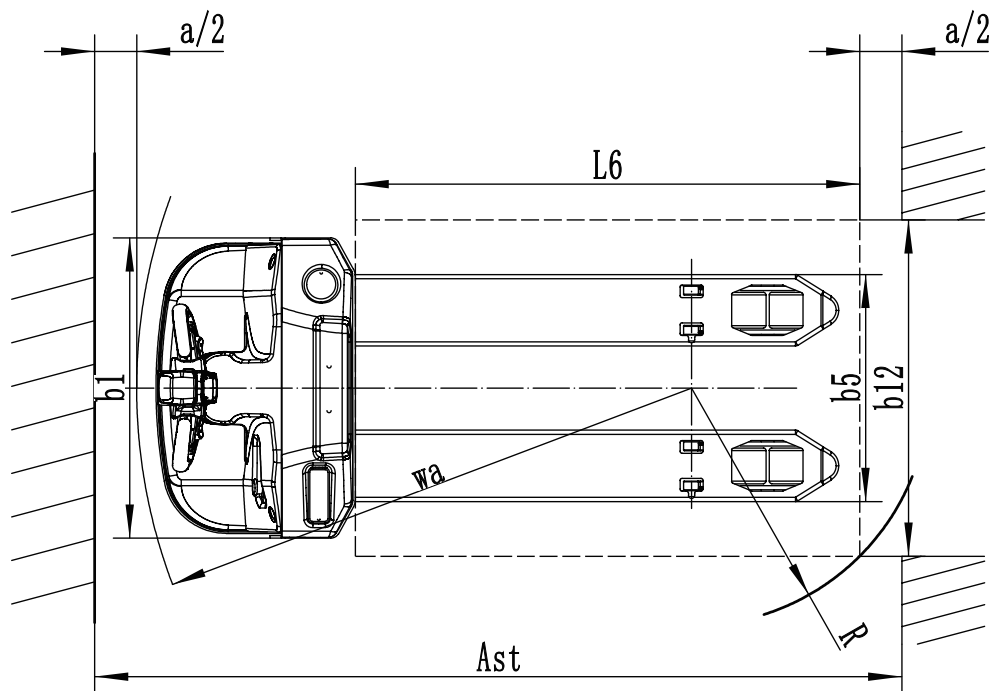
| | Nr. | Onderdeel | Plek | Eenheid | Aantal/omschrijving |
|------------------------------|--------------------|--|-----------|---------|---------------------|
| Onderscheidende markering | 1.1 | Model | | | WPL202 |
| | 1.2 | Aandrijving | | | Elektrisch |
| | 1.3 | Type besturing | | | Staand |
| | 1.4 | Hefvermogen | Q | kg | 2000 |
| | 1.5 | Zwaartepunt afstand | c | mm | 600 |
| | 1.7 | Zwaartepunt, midden aandrijfjas tot vork | x | mm | 982 |
| | 1.8 | Wielbasis | y | mm | 1300 |
| | Service gewicht | 2.1 | Gewicht | | kg |
| 2.2 | | Asbelasting, belast voor/achter | | kg | 825/1495 |
| 2.3 | | Asbelasting, onbelast voor/achter | | kg | 255/65 |
| Banden/onderstel | 3.1 | Type wiel | | | PU |
| | 3.2.1 | Bandenmaat, voor | | mm | Φ230 75 |
| | 3.3.1 | Bandenmaat achter | | mm | Φ80x85 |
| | 3.4 | Bandenmaat, zwenkwielen | | mm | Φ74x30 |
| | 3.5 | Wielen, aantal voor/achter (x=aandrijfwielen) | | mm | 1/2/4 |
| | 3.6.1 | Spoorbreedte, voor | b10 | mm | 483 |
| | 3.7.1 | Spoorbreedte, achter | b11 | mm | 370 |
| | Dimensions | 4.4 | Hefhoogte | h3 | mm |
| 4.9 | | Hoogte van de disselhendel in rijpositie min./max. | h14 | mm | 900/1234 |
| 4.15 | | Verlaagde hoogte | h13 | mm | 88 |
| 4.19 | | Totale lengte | l1 | mm | 1620 |
| 4.20 | | Lengte tot voorkant vorkenbord | l2 | mm | 470 |
| 4.21 | | Totale breedte | b1/b2 | mm | 714 |
| 4.22 | | Afmetingen vorken | s/e/l | mm | 55/170/1150 |
| 4.25 | | Afstand tussen vorkarmen | b5 | mm | 540/685 |
| 4.32 | | Bodemvrijheid, midden van de wielbasis | m2 | mm | 27 |
| 4.34.1 | | Gangpadbreedte voor pallets 1000x1200 overdwars | Ast | mm | 2153 |
| 4.34.2 | | Gangpadbreedte voor pallets 800x1200 in de lengte | Ast | mm | 2080 |
| 4.35 | | Draaicirkel | Wa | mm | 1320 |
| Prestatie- gegevens | 5.1 | Rijsnelheid, belast/onbelast | | km/ h | 5.5/6 |
| | 5.2 | Rijsnelheid, belast/onbelast | | m/s | 0.022 |
| | 5.3 | Zaksnelheid, belast/onbelast | | m/s | 0.039 |
| | 5.8 | Max. hellingvermogen, belast/onbelast | | % | 10/16 |
| | 5.10 | Rem | | | Elektromagnetisch |
| Elektrische motor | 6.1 | Vermogen aandrijfmotor S2 60 min | | kW | 1.6 |
| | 6.2 | Vermogen heffingsmotor S3 15% | | kW | 0.8 |
| | 6.4 | Batterijvoltage/nominale capaciteit | | V/Ah | 24/100 |
| | 6.5 | Gewicht batterij | | kg | 44 |
| Extra data | 8.1 | Type aandrijvingsbesturing | | | AC |
| | 10.5 | Stuurontwerp | | | Mechanisch |
| | 10.7 | Geluidsniveau bij het oor van de bestuurder | | dB[A] | 74 |
| | 15.1 | Lader uitvoer stroom | | A | 30 |

Technische tekening

Zijaanzicht

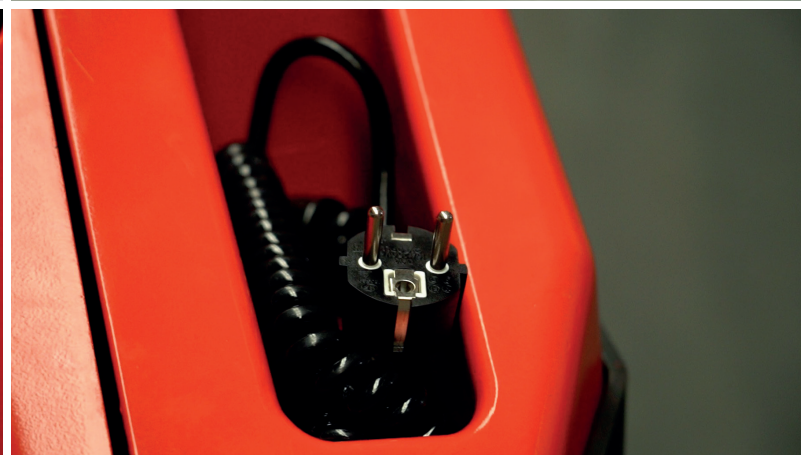


Bovenaanzicht



WPL202

Foto's



EP EQUIPMENT

LET'S LIFT YOUR BUSINESS

- ✓ Direct uit voorraad leverbaar
- ✓ Vandaag besteld, morgen in huis
- ✓ Zeer scherpe prijzen
- ✓ 60+ dealers in Nederland
- ✓ Minimaal 12 maanden garantie



EP EQUIPMENT

WWW.EP-EP.NL