

📍 60+ dealers in Nederland

🚛 Betrouw- & betaalbaar intern transport

📦 Direct uit voorraad leverbaar



2.000 KG ELEKTRISCHE PALLETTRUCK KPL201



- ✓ Hoge hefcapaciteit
- ✓ Hoge rijsnelheid en hellingsvermogen
- ✓ Krachtige AC-tractiemotor
- ✓ Snel oplaadbare Li-Ion batterij



KPL201

Waarom kiezen voor de KPL201?

De KPL201 pallettruck is jouw betrouwbare keuze voor efficiënt pallettransport. Ergonomisch ontworpen voor comfort, met stuurbechrachting en een rijsnelheid van 12 km/u, ideaal voor veilig en efficiënt werken in magazijnen.

Langere levensduur

De KPL201 is uitgerust met een sterke verticale tandwielkast voor een langere levensduur.

Betrouwbaar aandrijfsysteem

De KPL201 levert uitstekende prestaties en operationele stabiliteit dankzij het betrouwbare aandrijfsysteem, met een rijsnelheid van 12 km/u en nauwkeurige besturing.

Flexibele Li-Ion batterijtechnologie

Deze moderne batterij biedt niet alleen efficiëntie en lange gebruiksduur, maar kan ook tussentijds worden opgeladen. Ideaal voor een flexibele werkdag zonder onderbrekingen.



Innovatieve kenmerken

Onderhoudsvrije batterij

Geen gedoe meer met luchtfilters, oliefilters of startaccu's. Laad eenvoudig op wanneer het jou uitkomt en houd je werkplanning intact.

Slimme veiligheidstrategieën

Dankzij het Battery Management System (BMS) blijf je altijd operationeel, zelfs bij onverwachte batterijproblemen. Met de KPL201 rijd je altijd veilig terug naar de werkplaats.

Bewezen kwaliteit

De KPL201 is gebouwd met bewezen componenten, wat zorgt voor een lange levensduur en blijvende prestaties. Investeer in een pallettruck die altijd klaarstaat voor je volgende uitdaging.

Multifunctionele laadopties

De ingebouwde lader met plug-in batterij voldoet aan diverse werkomstandigheden. Optioneel is er een snellaadfunctie beschikbaar. De door EP ontwikkelde Li-Ion batterij, uitgerust met CAN en BMS, zorgt voor optimaal gebruiksgemak.

Eenvoudige en veilig bediening

Het gemakkelijk te bedienen pedaal zorgt voor optimaal rijcomfort bij de KPL201. Het biedt de bestuurder goed zicht en de mogelijkheid om comfortabel tegen de beschermende stalen behuizing aan te leunen.

De stalen beschermsteunen zorgen voor veiligheid, zelfs bij hoge snelheid. Ook is de pallettruck uitgerust met een automatische snelheidsreductie bij het sturen.

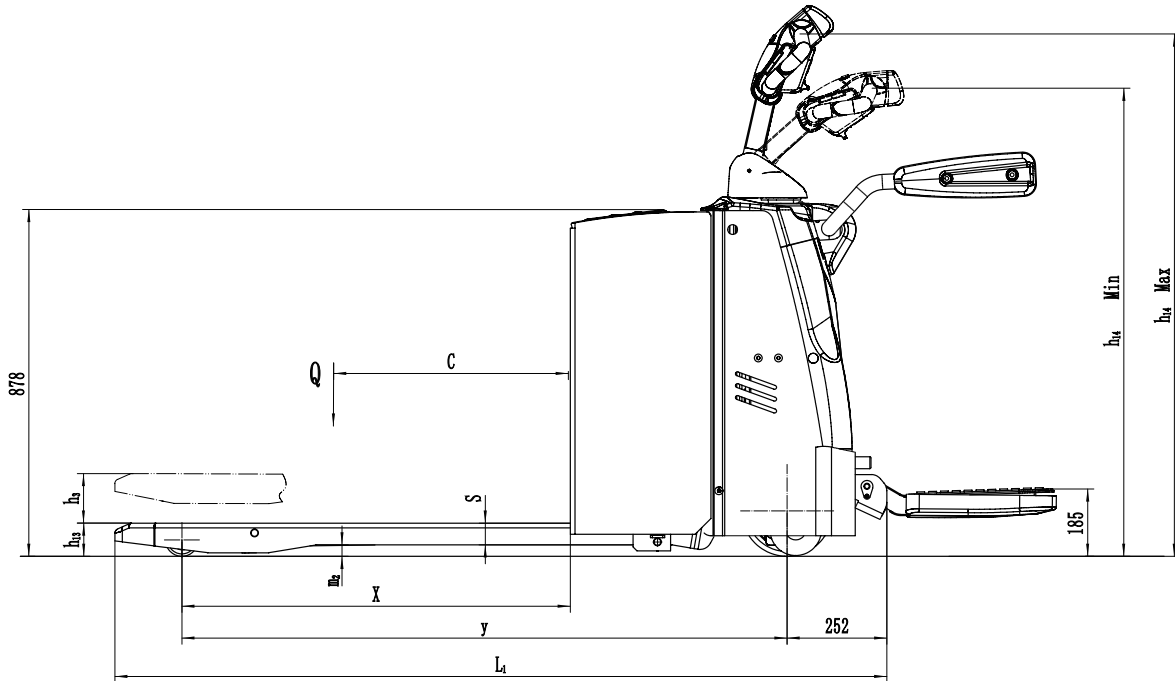
2.000 kg elektrische pallettruck

KPL201

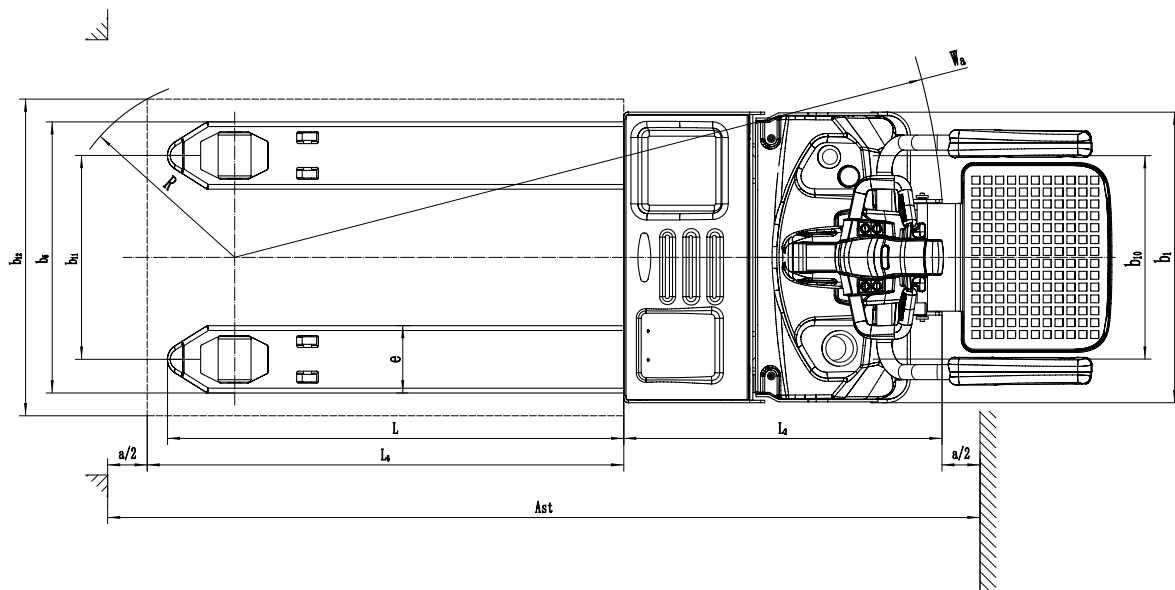
	Nr.	Onderdeel	Plek	Eenheid	Aantal/omschrijving	Aantal/omschrijving
Onderscheidende markering	1.1	Model			KPL201 Lithiumbatterij	KPL201 Loodzuur accu
	1.2	Aandrijving			Elektrisch	Elektrisch
	1.3	Type besturing			Staand	Staand
	1.4	Hefvermogen	Q	kg	2000	2000
	1.5	Zwaartepunt afstand	c	mm	600	600
	1.7	Zwaartepunt, midden aandrijfzas tot vork	x	mm	977	977
	1.8	Wielbasis	y	mm	1529	1529
	Service gewicht	2.1	Gewicht		kg	765
2.2		Asbelasting, belast voor/achter		kg	985 / 1780	1058 / 1780
2.3		Asbelasting, onbelast voor/achter		kg	615 / 150	688 / 150
Banden/onderstel	3.1	Type wiel			Polyurethaan	Polyurethaan
	3.2.1	Bandenmaat, voor		mm	Φ85x70	Φ85x70
	3.3.1	Bandenmaat achter		mm	Φ230x75	Φ230x75
	3.4	Extra wielen [zwenkwielen]		mm	Φ130x55	Φ130x55
	3.5	Wielen, aantal voor/achter [x=aandrijfwielen]		mm	1 x +2 / 4	1 x +2 / 4
	3.6.1	Spoorbreedte, voor	b10	mm	514	514
	3.7.1	Spoorbreedte, achter	b11	mm	515	515
	Afmetingen	4.4	Hefhoogte	h3	mm	125
4.9		Hoogte van de disselhendel in rijpositie min./max.	h14	mm	1154/1254	1154/1254
4.15		Verlaagde hoogte	h13	mm	85	85
4.19		Totale lengte	l1	mm	2381	2381
4.20		Lengte tot voorkant vorkenbord	l2	mm	1234	1234
4.21		Totale breedte	b1/b2	mm	734	734
4.22		Afmetingen vorken	s/e/l	mm	55 x 170 x 1150	55 x 170 x 1150
4.25		Afstand tussen vorkarmen	b5	mm	685	685
4.32		Bodemvrijheid, midden van de wielbasis	m2	mm	35	35
4.34.1		Gangpadbreedte voor pallets 1000x1200 overdwars	Ast	mm	3017	3017
4.34.2		Gangpadbreedte voor pallets 800x1200 in de lengte	Ast	mm	2874	2874
4.35	Draaicirkel	Wa	mm	2217	2217	
Prestatie- gegevens	5.1	Rijsnelheid, belast/onbelast		km/h	8.5 / 10.0	8.5 / 10.0
	5.2	Rijsnelheid, belast/onbelast		m/s	0.051 / 0.060	0.051 / 0.060
	5.3	Zaksnelheid, belast/onbelast		m/s	0.032 / 0.039	0.032 / 0.039
	5.8	Max. hellingvermogen, belast/onbelast		%	6 / 16	6 / 16
	5.10	Rem			Elektromagnetisch	Elektromagnetisch
Elektrische motor	6.1	Vermogen aandrijfmotor S2 60 min		kW	1.6	1.6
	6.2	Vermogen heffingsmotor S3 15%		kW	2.2	2.2
	6.4	Batterijvoltage/nominale capaciteit		V/Ah	24 / 205	24 / 280
	6.5	Gewicht batterij		kg	62	255
	Extra data	8.1	Type aandrijvingsbesturing			AC
10.5		Stuurontwerp			Elektronisch	Elektronisch
10.7		Geluidsniveau bij het oor van de bestuurder		dB[A]	74	74

Technische tekening

Zijaanzicht



Bovenaanzicht



KPL201

Foto's



EP EQUIPMENT

LET'S LIFT YOUR BUSINESS

- ✓ Direct uit voorraad leverbaar
- ✓ Vandaag besteld, morgen in huis
- ✓ Zeer scherpe prijzen
- ✓ 60+ dealers in Nederland
- ✓ Minimaal 12 maanden garantie



EP EQUIPMENT

WWW.EP-EP.NL